



RSV RUHSTRAT
STROMVERSORGUNGEN



PRODUKTINFORMATION

R-BSV 230 V

BATTERIEGESTÜTZTES ZENTRALES STROMVERSORGUNGSSYSTEM



Speziell für
Krankenhäuser,
Kliniken und
Medizinische
Versorgungszentren
(MVZ)



Mit Sicherheit gut beraten

**RSV RUHSTRAT STROMVERSORGUNGEN GMBH:
EIN MODERNES, MITTELSTÄNDISCHES UNTERNEHMEN MIT GROSSER TRADITION.**

Seit der Gründung im Jahre 1888 haben sich unsere Qualitätsprodukte aus den Bereichen Elektrotechnik und Anlagenbau international etabliert.

Wir blicken auf eine über 90-jährige Erfahrung im Bereich „Sicherheitsstromversorgung“ zurück. Bereits im Jahre 1916 wurde bei Ruhstrat die erste Notlichtanlage für Versammlungsstätten gebaut. Als kompetenter Anbieter batteriegestützter Stromversorgungen sind wir neben modernen Sicherheitsbeleuchtungsanlagen auf Gleichstromversorgungen, batteriegestützte zentrale Stromversorgungssysteme (BSV – bisher ZSV) und unterbrechungsfreie Stromversorgungen (USV) spezialisiert. BSV / ZSV- Anlagen von Ruhstrat kommen bei OP-Beleuchtung und lebenserhaltenden medizinischen Geräten in Krankenhäusern zum Einsatz. Unsere USV-Anlagen sichern die Stromversorgung in Industrieanlagen und in Computer-Netzwerken.

Als Anbieter von Komplettlösungen helfen wir beginnend bei der Planung bis zur Installation. Wir liefern alles aus einer Hand, sorgen innerhalb kürzester Frist für Ersatz und übernehmen auf Wunsch die Wartung der Anlagen. Kundenwünsche

sowie schwierigste technische Anforderungen werden von uns gerne individuell erfüllt. Für die Errichtung, Instandhaltung und Beschaffenheit einer Sicherheitsbeleuchtungsanlage gelten eine Vielzahl von Normen und Vorschriften, die durch Verweise miteinander verknüpft sind. Das betrifft sowohl lichttechnische als auch elektrotechnische Belange. Viele bisher in der Praxis bewährte deutsche Normen und Vorschriften sind in den letzten Jahren durch europäische ersetzt worden oder befinden sich in der Überarbeitung.

Die wichtigsten Errichtungsvorschriften für Sicherheitsbeleuchtungsanlagen bezüglich der elektrotechnischen Anforderungen sind DIN EN 50172 (VDE 0108-100), Entwurf DIN VDE 0108-100 und DIN VDE 0100-718. Diese elektrotechnischen Vorschriften werden ergänzt durch ein Paket an lichttechnischen Parametern, beschrieben in den Normen DIN EN 1838 und DIN 4844 (bzw. ISO 3864). Die Regelungen nach EN 60598 Teil 1 und EN 60598 Teil 2-22 beinhalten die allgemeinen Anforderungen für Leuchten sowie die Vorschriften für Leuchten in der Notbeleuchtung. Sie sind für den Hersteller bezüglich der elektrischen, wärmetechnischen und mechanischen Sicherheit der Leuchten maßgebend.

Produktübersicht



Sicherheitsbeleuchtungsanlagen und zentrale Stromversorgungssysteme



Batteriegestützte zentrale Stromversorgungssysteme (BSV)
gemäß DIN VDE 0100-710 und VDE 0558-507



Dezentrale Stromversorgungssysteme
mit begrenzter Leistung



Gleichstromversorgung
für stationäre Batteriesysteme



Rettungszeichen- und Sicherheitsleuchten für

- Zentralbatteriesysteme
- Einzelbatteriesysteme



Unterbrechungsfreie Stromversorgungssysteme (USV)

R-BSV 230V



BSV Anlagen nach DIN VDE 0558-507

Zum Schutz von Patienten müssen in Operationsräumen und anderen medizinisch genutzten Räumen Batteriegestützte Zentrale Stromversorgungssysteme (BSV) eingesetzt werden.

Bei Störung der allgemeinen Stromversorgung müssen die medizinisch-technischen Einrichtungen, die der Aufrechterhaltung des Krankenhausbetriebs dienen, aus einer Sicherheitsstromversorgung (BSV) betrieben werden. BSV - Anlagen sind speziell für den Einsatz in Krankenhäusern und Arztpraxen konzipiert. Beispielsweise für:

- Operationsleuchten und vergleichbare Leuchten
- Therapiegeräte
- Mess- und Analysegeräte
- Elektrische Werkzeuge

Vorteile der Ruhstrat BSV-Anlagen

- Keine Umschaltung bei Netzausfall (Unterbrechungszeit 0 ms)
- Ausführung nach der für medizinisch genutzte Räume gelten DIN VDE 0558-507 EN50171
- Ausführung bis 160 kVA 230 V Verbraucherspannung (hoher Kurzschlussstrom zur selektiven Sicherheitsauslösung)
- Stromaufnahme des Gleichrichters absolut sinusförmig
- Keine Blindleistungsaufnahme aus dem Netz (Leistungsfaktor 1)
- Separate Handumgehung (im separaten Gehäuse)
- Batteriespannung erdfrei (mit Erdschlussüberwachung)
- Batteriekreisüberwachung
- Batteriesymmetrieüberwachung
- Kapazitäts- und Funktionsprobe ohne Freischaltung möglich
- Kapazitätsprüfung mit voller Nennlast durch Netzzurückspeisung
- Batteriekapazität kann für 1 oder 3-stündigen Betrieb ausgelegt werden
- Robuste Ausführung
- Gute Generatoreigenschaften
- Einfache Bedienung
- Extrem hohe Überlastfähigkeit
- Umfangreiche Überwachungseinrichtungen
- Unkomplizierte Einleitung der Kapazitätsprobe
- Ladeteil mit IU-Kennlinie nach DIN 41773
- Spannungszeitabhängige Ladeautomatik
- Tiefentladeschutz mit kompletter Prüfeinrichtung

R-BSV 230V

- Temperaturkompensation
- DC-Erdschlussüberwachung
- Lüfternachlaufsteuerung
- Funkentstörgrad „A“
- Automatischer Monatstest
- Automatischer Jahrestest
- Ladestromüberwachung
(zu hoch/zu tief, kein Ladestrom obwohl Netz vorhanden)
- Pufferspeicher für Fehlermeldungen und automatische Funktionstests für min. 2 Jahre
- Signalumsetzer für die gängigen Bedien- und Meldetableaus von Bender oder ESA-Grimma als Option erhältlich.

Mikroprozessor-Steuereinheit

Zum Steuern und Überwachen der Ladeeinrichtung, der Batterie sowie das Anzeigen von Messwerten und Fehlermeldungen ist eine Mikroprozessoreinheit eingebaut. Zur Anzeige von Ladespannung, Ladestrom, Entladestrom, Datum, Uhrzeit sowie allen Zustandsmeldungen und Testergebnissen steht eine beleuchtete Klartextanzeige zur Verfügung. Die Meldungen und Funktionstests der letzten 2 Jahre werden gespeichert und sind jederzeit abrufbar.

Störmeldungen (im Klartext)

- Spannung zu hoch / tief
- Tiefentladung
- Batteriekreisfehler
- Keine Ladung
- Netzausfall
- Interner Fehler der Mikroprozessoreinheit

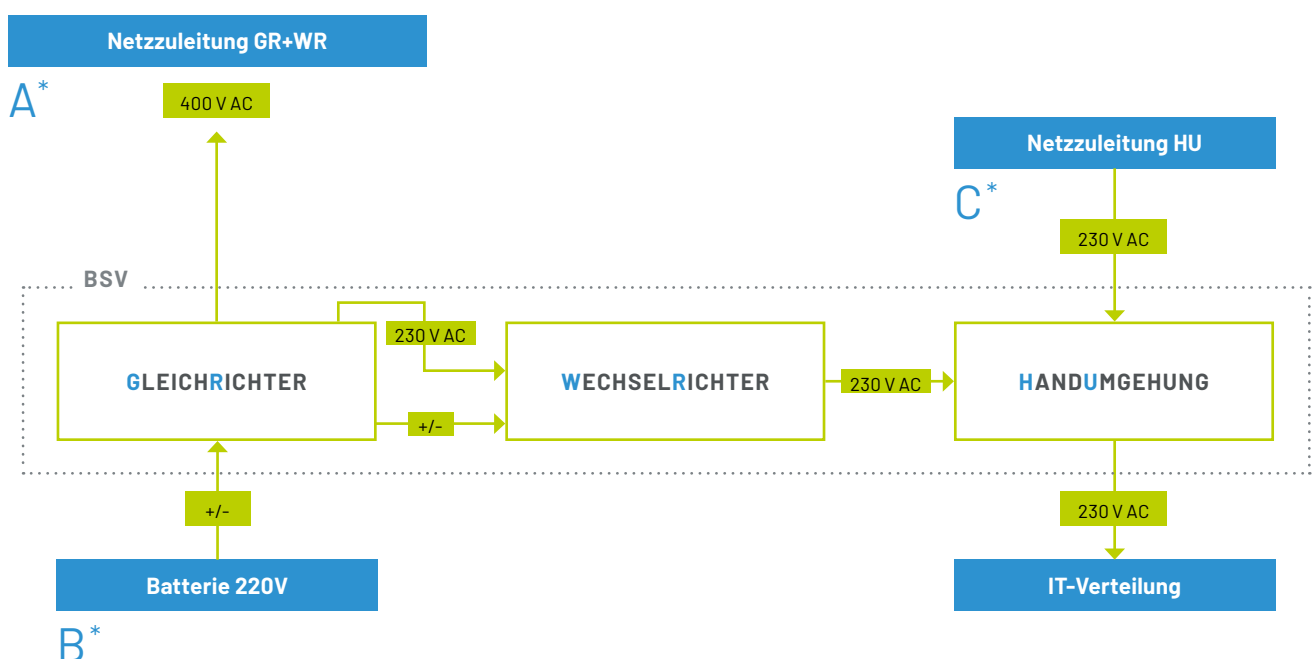
- Spannung im Batteriebetrieb zu hoch / tief
- Isolationsfehler
- Störung Wechselrichter
- Übertemperatur
- Anlage ist nach einem Betriebsdauertest oder Funktionstest nicht betriebsbereit

Betriebsmeldungen mit 8 Leuchtdioden

- Störung
- Betriebsbereit
- Batteriebetrieb
- Netzbetrieb
- Verbraucher EIN
- Testbetrieb
- Tiefentladung

Potentialfreie Fernmeldung

- Anlage betriebsbereit
- Batteriebetrieb
- Netzbetrieb
- Anlage gestört
- Testbetrieb
- Tiefentladung



*) siehe Technische Informationen in der Tabelle auf Seite 8

Technische Daten

Batteriegestütztes zentrales Stromversorgungssystem R-BSV 230V - 50 Hz						
Ausgangsspannung 230V / 50 Hz einphasig						
Technische Daten						
BSV / Typ:	3 kVA	4 kVA	5 kVA	6 kVA	8 kVA	10 kVA
Nennleistung in kVA bei cos phi 0,8 induktiv	3	4	5	6	8	10
Nennstrom Ausgang in A	13	19	22	26	35	43
Benötigter Gleichrichter bei: Mitlaufbetrieb Versorgungszeit 1h Gehäusemaß für Gleichrichter	5A	8A	8A	10A	12A	16A
(H × B × T in mm)	1400 × 600 × 600	1400 × 600 × 600	1400 × 600 × 600	1400 × 600 × 600	1400 × 600 × 600	1400 × 600 × 600
Benötigter Gleichrichter bei: Mitlaufbetrieb Versorgungszeit 3h Gehäusemaß für Gleichrichter	12A	16A	22A	30A	30A	36A
(H × B × T in mm)	1400 × 600 × 600	1400 × 600 × 600	1400 × 600 × 600	1400 × 600 × 600	1400 × 600 × 600	1800 × 800 × 600
Benötigter Gleichrichter bei: Dauerbetrieb Versorgungszeit 1h Gehäusemaß für Gleichrichter	22A	30A	36A	42A	60A	60A
(H × B × T in mm)	1400 × 600 × 600	1400 × 600 × 600	1800 × 800 × 600	1800 × 800 × 600	1800 × 800 × 600	1800 × 800 × 600
Benötigter Gleichrichter bei: Dauerbetrieb Versorgungszeit 3h Gehäusemaß für Gleichrichter	30A	36A	42A	50A	80A	80A
(H × B × T in mm)	1400 × 600 × 600	1800 × 800 × 600	1800 × 800 × 600	1800 × 800 × 600	1800 × 800 × 800	1800 × 800 × 800
Anlagenverluste in KW bei Mitlaufbetrieb	0,3	0,3	0,4	0,5	0,6	0,6
Max. zul. Sicherung für selektive Auslösung < 500ms DIAZED Typ gl in A16	16	16	20	25	25	35
Bypass (230V / 50Hz) bauseitige Absicherung in A Gehäusemaß für Bypass	25	35	50	50	63	80
(H × B × T in mm)	1800 × 600 × 600	1800 × 600 × 600	1800 × 600 × 600	1800 × 600 × 600	1800 × 600 × 600	1800 × 600 × 600
Gehäusemaß für Wechselrichter (H × B × T in mm)	1400 × 800 × 600	1400 × 800 × 600	1400 × 800 × 600	1400 × 800 × 600	1800 × 800 × 600	1800 × 800 × 600
Batteriekapazität (108 Pb-Zellen) Vorschlag einschl. 20% Reserve Versorgungszeit 1h in Ah	50	50	50	100	100	100
Gehäusemaß für verschlossene Bleibatterien VZ 1h (H × B × T in mm)	2000 × 800 × 600	2000 × 800 × 600	2000 × 800 × 600	2000 × 800 × 600	2000 × 800 × 600	2000 × 800 × 600
Batteriekapazität (108 Pb-Zellen) Vorschlag einschl. 20% Reserve Versorgungszeit 3h in Ah	100	100	150	150	200	250
Gehäusemaß für verschlossene Bleibatterien VZ 3h (H × B × T in mm)	2000 × 800 × 600	2000 × 800 × 600	2000 × 1200 × 600	2000 × 1200 × 600	2 × 2000 × 800 × 600	2 × 2000 × 1200 × 600
Größte Einzel-Trafoleistung in kVA	3,15	3,15	3,15	3,15	3,15	5
Kurzschlussstrom in A	110	110	110	140	160	217

Batteriegestelle für offene Batterien in jeder Größe, je nach Raummass, möglich
Anlage bestehend aus min. 1 Gehäuse GR, 1 Gehäuse WR, 1 Gehäuse Bypass

Technische Daten

Batteriegestütztes zentrales Stromversorgungssystem R-BSV 230V - 50 Hz					
Ausgangsspannung 230V / 50 Hz einphasig					
Technische Daten					
BSV / Typ:	12 kVA	15 kVA	20 kVA	25 kVA	30 kVA
Nennleistung in kVA bei cos phi 0,8 induktiv	12	15	20	25	30
Nennstrom Ausgang in A	52	65	87	108	130
Benötigter Gleichrichter bei: Mitlaufbetrieb Versorgungszeit 1h Gehäusemaß für Gleichrichter	16A	22A	30A	36A	36A
(H × B × T in mm)	1400 × 600 × 600	1400 × 600 × 600	1400 × 600 × 600	1400 × 800 × 600	1400 × 800 × 600
Benötigter Gleichrichter bei: Mitlaufbetrieb Versorgungszeit 3h Gehäusemaß für Gleichrichter	42A	50A	60A	80A	100A
(H × B × T in mm)	1800 × 800 × 600	1800 × 800 × 600	1800 × 800 × 600	1800 × 800 × 800	1800 × 800 × 800
Benötigter Gleichrichter bei: Dauerbetrieb Versorgungszeit 1h Gehäusemaß für Gleichrichter	80A	100A	120A	150A	200A
(H × B × T in mm)	1800 × 800 × 800	1800 × 800 × 800	1800 × 800 × 800	1800 × 800 × 800	1800 × 1000 × 800
Benötigter Gleichrichter bei: Dauerbetrieb Versorgungszeit 3h Gehäusemaß für Gleichrichter	30A	36A	42A	50A	80A
(H × B × T in mm)	1400 × 600 × 600	1800 × 800 × 600	1800 × 800 × 600	1800 × 800 × 600	1800 × 800 × 800
Anlagenverluste in KW bei Mitlaufbetrieb	0,7	0,8	1,0	1,2	1,3
Max. zul. Sicherung für selektive Auslösung < 500ms DIAZED Typ gl in A16	35	50	63	63	80
Bypass (230V / 50Hz) bauseitige Absicherung in A Gehäusemaß für Bypass	80	100	125	160	200
(H × B × T in mm)	1800 × 600 × 600	1800 × 600 × 600	1800 × 600 × 600	1800 × 600 × 600	1800 × 600 × 600
Gehäusemaß für Wechselrichter (H × B × T in mm)	1800 × 800 × 600	1800 × 800 × 800	1800 × 800 × 800	1800 × 800 × 800	1800 × 800 × 800
Batteriekapazität (108 Pb-Zellen) Vorschlag einschl. 20% Reserve Versorgungszeit 1h in Ah	150	150	200	250	300
Gehäusemaß für verschlossene Bleibatterien VZ 1h (H × B × T in mm)	2000 × 1200 × 600	2000 × 1200 × 600	2 × 2000 × 1200 × 600	2 × 2000 × 1200 × 600	2 × 2000 × 1200 × 600
Batteriekapazität (108 Pb-Zellen) Vorschlag einschl. 20% Reserve Versorgungszeit 3h in Ah	300	350	350	600	600
Gehäusemaß für verschlossene Bleibatterien VZ 3h (H × B × T in mm)	2 × 2000 × 1200 × 600	2 × 2000 × 1200 × 600	2 × 2000 × 1200 × 600	3 × 2000 × 1200 × 600	3 × 2000 × 1200 × 600
Größte Einzel-Trafoleistung in kVA	5	6,3	6,3	6,3	8
Kurzschlussstrom in A	261	326	435	543	652

Batteriegestelle für offene Batterien in jeder Größe, je nach Raummass, möglich
 Anlage bestehend aus min. 1 Gehäuse GR, 1 Gehäuse WR, 1 Gehäuse Bypass

Technische Daten

Batteriegestütztes zentrales Stromversorgungssystem R-BSV 230V - 50 Hz				
Ausgangsspannung 230V / 50 Hz einphasig				
Technische Daten				
BSV / Typ:	40 kVA	50 kVA	60kVA	80 kVA
Nennleistung in kVA bei cos phi 0,8 induktiv	40	50	60	80
Nennstrom Ausgang in A	174	217	260	348
Benötigter Gleichrichter bei: Mitlaufbetrieb Versorgungszeit 1h Gehäusemaß für Gleichrichter	42A	50 A	60 A	100 A
(H × B × T in mm)	1800 × 800 × 600	1800 × 800 × 600	1800 × 800 × 600	1800 × 800 × 600
Benötigter Gleichrichter bei: Mitlaufbetrieb Versorgungszeit 3h Gehäusemaß für Gleichrichter	120A	150A	200A	250A
(H × B × T in mm)	1800 × 800 × 800	1800 × 800 × 800	1800 × 1000 × 800	1800 × 1000 × 800
Benötigter Gleichrichter bei: Dauerbetrieb Versorgungszeit 1h Gehäusemaß für Gleichrichter	250 A	300 A	400 A	500 A
(H × B × T in mm)	1800 × 1000 × 800	1800 × 1000 × 800	1800 × 1000 × 800 + 1800 × 600 × 800	1800 × 1000 × 800 + 1800 × 600 × 800
Benötigter Gleichrichter bei: Dauerbetrieb Versorgungszeit 3h Gehäusemaß für Gleichrichter	300A	400 A	500 A	600 A
(H × B × T in mm)	1800 × 1000 × 800	1800 × 1000 × 800	1800 × 1000 × 800 + 1800 × 600 × 800	1800 × 1000 × 800 + 1800 × 600 × 800
Anlagenverluste in KW bei Mitlaufbetrieb	1,8	2,1	2,5	3,6
Max. zul. Sicherung für selektive Auslösung < 500ms DIAZED Typ gl in A16	100	125	125	125
Bypass (230V / 50Hz) bauseitige Absicherung in A Gehäusemaß für Bypass	250	315	400	400
(H × B × T in mm)	1800 × 600 × 600	1800 × 600 × 600	1800 × 600 × 600	1800 × 600 × 600
Gehäusemaß für Wechselrichter (H × B × T in mm)	1800 × 800 × 800	1800 × 1000 × 800	1800 × 1000 × 800	1800 × 1000 × 800
Batteriekapazität (108 Pb-Zellen) Vorschlag einschl. 20% Reserve Versorgungszeit 1h in Ah	420	490	600	600
Gehäusemaß für verschlossene Bleibatterien VZ 1h (H × B × T in mm)	2 × 2000 × 1200 × 600	2 × 2000 × 1200 × 800	3 × 2000 × 1200 × 600	3 × 2000 × 1200 × 800
Batteriekapazität (108 Pb-Zellen) Vorschlag einschl. 20% Reserve Versorgungszeit 3h in Ah	800	1000	1200	1500
Gehäusemaß für verschlossene Bleibatterien VZ 3h (H × B × T in mm)	3 × 2000 × 1200 × 800	3 × 2000 × 1200 × 600 + 2000 × 800 × 800	4 × 2000 × 1200 × 800 2000 × 800 × 800	4 × 2000 × 1200 × 800 2000 × 800 × 800
Größte Einzel-Trafoleistung in kVA	8	8	8	8
Kurzschlussstrom in A	870	1087	1304	1739

Batteriegestelle für offene Batterien in jeder Größe, je nach Raummass, möglich
Anlage bestehend aus min. 1 Gehäuse GR, 1 Gehäuse WR, 1 Gehäuse Bypass

Technische Daten

Batteriegestütztes zentrales Stromversorgungssystem R-BSV 230V - 50 Hz			
Ausgangsspannung 230V / 50 Hz einphasig			
Technische Daten			
BSV / Typ:	100 kVA	120 kVA	160 kVA
Nennleistung in kVA bei cos phi 0,8 induktiv	100	120	160
Nennstrom Ausgang in A	3 × 145	3 × 173	3 × 232
Benötigter Gleichrichter bei: Mitlaufbetrieb Versorgungszeit 1h Gehäusemaß für Gleichrichter	3 × 50 A	3 × 60 A	3 × 80 A
(H × B × T in mm)	2 × 1800 × 1600 × 600	2 × 1800 × 800 × 600	2 × 1800 × 800 × 600
Benötigter Gleichrichter bei: Mitlaufbetrieb Versorgungszeit 3h Gehäusemaß für Gleichrichter	3 × 140 A	3 × 168 A	3 × 224 A
(H × B × T in mm)	2 × 1800 × 1600 × 800	2 × 1800 × 1000 × 800	2 × 1800 × 1000 × 800
Benötigter Gleichrichter bei: Dauerbetrieb Versorgungszeit 1h Gehäusemaß für Gleichrichter	250 A	3 × 270 A	3 × 360 A
(H × B × T in mm)	2 × 1800 × 1000 × 800	1800 × 1000 × 800 1800 × 600 × 800	1800 × 1000 × 800 1800 × 600 × 800
Benötigter Gleichrichter bei: Dauerbetrieb Versorgungszeit 3h Gehäusemaß für Gleichrichter	3 × 320 A	3 × 385 A	3 × 500 A
(H × B × T in mm)	2 × 1800 × 2000 × 800	1800 × 1000 × 800 1800 × 600 × 800	1800 × 1000 × 800 1800 × 600 × 800
Anlagenverluste in KW bei Mitlaufbetrieb	4,2	5	7,2
Max. zul. Sicherung für selektive Auslösung < 500ms DIAZED Typ gl in A16	3 × 100	3 × 100	3 × 125
Bypass (230V / 50Hz) bauseitige Absicherung in A Gehäusemaß für Bypass	3 × 160	3 × 200	3 × 250
(H × B × T in mm)	1800 × 600 × 600	1800 × 600 × 600	1800 × 600 × 600
Gehäusemaß für Wechselrichter (H × B × T in mm)	2 × 1800 × 1000 × 800	1800 × 1000 × 800	2 × 1800 × 1000 × 800
Batteriekapazität (108 Pb-Zellen) Vorschlag einschl. 20% Reserve Versorgungszeit 1h in Ah	980	1200	1600
Gehäusemaß für verschlossene Bleibatterien VZ 1h (H × B × T in mm)	3 × 2000 × 1200 × 800 2000 × 800 × 800	3 × 2000 × 1200 × 800 2000 × 800 × 800	Batteriegestell nach Raumgröße
Batteriekapazität (108 Pb-Zellen) Vorschlag einschl. 20% Reserve Versorgungszeit 3h in Ah	2000	2400	3000
Gehäusemaß für verschlossene Bleibatterien VZ 3h (H × B × T in mm)	Batteriegestell nach Raumgröße möglich	Batteriegestell nach Raumgröße möglich	Batteriegestell nach Raumgröße möglich
Größte Einzel-Trafoleistung in kVA	8 (3 pha.)	8 (3 pha.)	8 (3 pha.)
Kurzschlussstrom in A	2174	2608	3478

Batteriegestelle für offene Batterien in jeder Größe, je nach Raummass, möglich
Anlage bestehend aus min. 1 Gehäuse GR, 1 Gehäuse WR, 1 Gehäuse Bypass

Netzzuleitung/Netzleistung

BSV / Typ:	3 kVA	4 kVA	5 kVA	6 kVA	8 kVA	10 kVA	12 kVA
Anschluss A (1h) - Gleichrichter							
Netzzuleitung in mm ² :	5×6	5×10	5×16	5×16	4×25/16	4×25/16	4×35/16
ext. Netzsicherung in A:	35	50	63	63	80	80	100
Anschluss A (3h) - Gleichrichter							
Netzzuleitung in mm ² :	5×10	5×16	5×16	5×16	4×35/16	4×35/16	4×50/25
ext. Netzsicherung in A:	50	63	63	6	100	100	125
Anschluss B							
Batterie-zuleitung in mm ² :	3×2,5	3×4	3×6	3×10	3×10	3×16	3×16
Anschluss C - Bypass							
Netzzuleitung in mm ² :	3×2,5	3×4	3×6	3×6	3×10	3×16	3×16
Netz-sicherung in A:	20	25	35	35	50	63	63

BSV / Typ:	15 kVA	20 kVA	25 kVA	30 kVA	40 kVA	50 kVA	60 kVA
Anschluss A (1h) - Gleichrichter							
Netzzuleitung in mm ² :	4×50/25	4×50/25	4×70/35	4×95/50	4×120/50	4×150/50	4×185/50
ext. Netz-sicherung in A:	125	125	160	200	250	315	400
Anschluss A (3h) - Gleichrichter							
Netzzuleitung in mm ² :	4×70/35	4×95/50	4×120/50	4×120/50	4×150/50	4×185/50	4×240/50
ext. Netz-sicherung in A:	160	200	250	250	315	400	500
Anschluss B							
Batterie-zuleitung in mm ² :	4×25/16	4×35/16	4×50/25	4×70/35	4×95/50	4×120/50	4×185/50
Anschluss C - Bypass							
Netzzuleitung in mm ² :	3×25	3×35	3×50	3×70	3×95	3×120	3×150
Netz-sicherung in A:	80	100	125	160	200	250	315

BSV / Typ:	80 kVA	100 kVA	120 kVA	160 kVA
Anschluss A (1h) - Gleichrichter				
Netzzuleitung in mm ² :	4×240/50	2×4×150/50	2×4×185/50	2×4×240/50
ext. Netz-sicherung in A:	500	2×315	2×400	2×500
Anschluss A (3h) - Gleichrichter				
Netzzuleitung in mm ² :	4×300/70	2×4×185/50	2×4×240/50	2×4×300/70
ext. Netz-sicherung in A:	630	2×400	2×500	2×630
Anschluss B				
Batterie-zuleitung in mm ² :	4×240/50	2×4×120/50	2×4×185/50	2×4×240/50
Anschluss C - Bypass				
Netzzuleitung in mm ² :	3×185	2×3×120	2×3×150	2×3×185
Netz-sicherung in A:	400	2×250	2×315	2×400

*) Blockschnittbild auf Seite 2

Trenntransformatoren

für medizinisch genutzte Räume nach VDE 0570-2-15 / 0100-710

IT-Transformatoren

Im Bypass-Verteilerschrank können beliebig viele Endstromkreise zum Anschluss von IT-Transformatoren bereitgestellt werden. In diesem Zusammenhang verweisen wir auf unten genannte Daten der Trenntransformatoren. Es sind die Schutzarten IP 00 und IP 54 erhältlich. Ein- und dreiphasige Ausführung ist möglich.

Zum Schutz der Trenntransformatoren gegen Überlast ist ein Kaltleitertemperaturfühler in die Wicklung integriert und zum Anschluss an eine Strom- und Temperaturüberwachungseinrichtung auf Klemme geführt.

Trenntransformator für medizinisch genutzte Räume

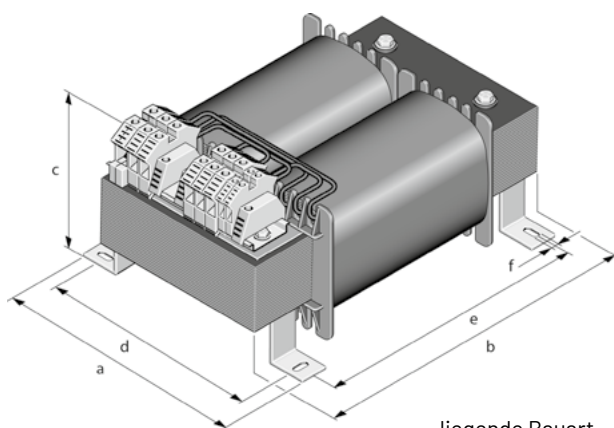
Korrosions- und Feuchtigkeitsschutz durch komplette Harz-Imprägnierung, max. Umgebungstemperatur 40°C, Isolationsklasse E, Schutzart IP 00, zum Einbau bis IP 23, vorbereitet für Schutzklasse II, berührungsgeschützter Schraubanschluss nach BGV A3, getrennte Klemmblocks, getrennte Wicklung und Schirmabwicklung, Mittelabgriff zur Wicklungsüberwachung, eingebaute Kaltleiter (PTC) nach DIN 44081 NAT 120°C. Frequenz 50-60 Hz.

Kurzschlussspannung: < 3% der Eingangsspannung

Leerlaufstrom: < 3% des Eingangsstromes

Einschaltstrom: < 12 fach des Eingangsstromes

Eingangsspannung: 230V



liegende Bauart

Typ / type	Leistung / Rating KVA	a mm	b mm	c mm	d mm	e mm	f mm	Gewicht / weight kg
LM 3,5	3,15	195	280	204	174	200	7,0	34,5
LM 4,5	4,00	230	340	189	204	240	9,0	40,0
LM 5,0	5,00	230	340	225	204	240	9,0	46,5
LM 6,3	6,30	260	390	220	234	280	9,0	54,0
LM 7,5	7,00	260	390	220	234	280	9,0	63,0
LM 8,8	8,00	260	390	220	234	280	9,0	77,0

Ausgangsspannung: 230V

Einphasen Trenntransformator für med. genutzte Räume

Korrosions- und Feuchtigkeitsschutz durch komplette Harz-Imprägnierung, max. Umgebungstemperatur 40°C, Isolationsklasse E, Schutzart IP 00, zum Einbau bis IP 23, vorbereitet für Schutzklasse II, berührungsgeschützter Schraubanschluss nach BGV A 3, getrennte Klemmblocks, getrennte Wicklung und Schirmwicklung, Mittelabgriff zur Wicklungsüberwachung, eingebaute Kaltleiter (PTC) nach DIN 44081 NAT 120°C, Frequenz 50-60 Hz.

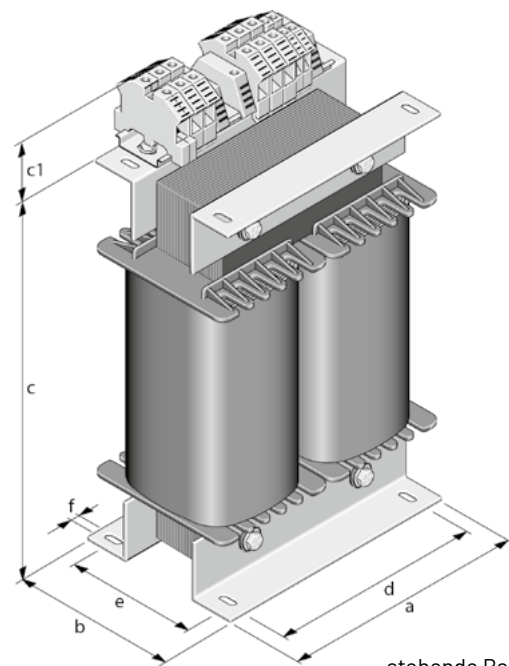
Kurzschlussspannung: < 3% der Eingangsspannung

Leerlaufstrom: < 3% des Eingangsstromes

Einschaltstrom: < 12 fach des Eingangsstromes

Eingangsspannung: 230V

Ausgangsspannung: 230V



stehende Bauart

Typ / type	Leistung / Rating KVA	a mm	b mm	c mm	c1 mm	d mm	e mm	f mm	Gewicht / weight kg
SM 3,5	3,15	200	213	260	60-80	140	181	10,0	34,5
SM 4,5	4,00	240	178	310	60-80	200	150	10,0	40,0
SM 5,0	5,00	240	203	310	60-80	200	165	10,0	46,5
SM 6,3	6,30	280	203	365	60-90	240	161	12,0	54,0
SM 7,5	7,00	280	218	365	60-90	240	176	12,0	63,0
SM 8,8	8,00	280	233	365	60-90	240	191	12,0	77,0

Trenntransformatoren

für medizinisch genutzte Räume nach VDE 0570-2-15 / 0100-710

Dreiphasentransformator für med. genutzte Räume

Korrosions- und Feuchtigkeitsschutz durch komplette Harz-Imprägnierung, max. Umgebungstemperatur 40°C, Isolationsklasse E, Schutzart IP 00, zum Einbau bis IP 23, vorbereitet für Schutzklasse II, berührungsgeschützter Schraubanschluss nach VGB 4, getrennte Klemmblocks, getrennte Wicklungen und Schirmwicklung, eingebaute Kaltleiter (PTC) nach DIN 44081 NAT 120°C., Frequenz 50-60 Hz

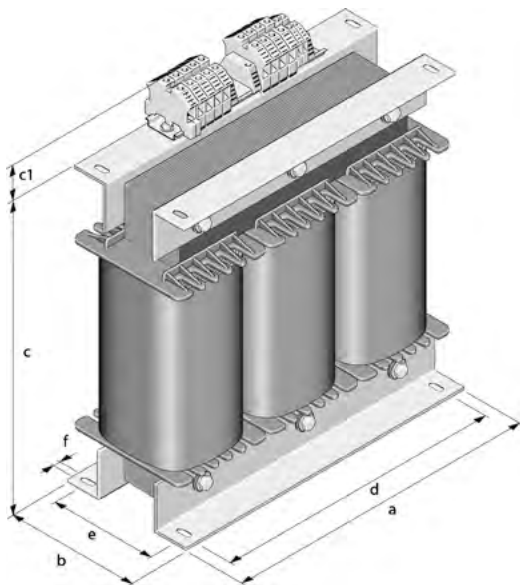
Kurzschlussspannung: < 3% der Eingangsspannung

Leerlaufstrom: < 3% des Eingangsstromes

Einschaltstrom: < 12 fach des Primärstromes

Eingangsspannung: 3 x 400V

Ausgangsspannung: 3 x 230V



stehende Bauart

Dreiphasen Trenntransformator für med. genutzte Räume

Korrosions- und Feuchtigkeitsschutz durch komplette Harz-Imprägnierung, max. Umgebungstemperatur 40°C, Isolationsklasse E, Schutzart IP 00, zum Einbau bis IP 23, vorbereitet für Schutzklasse II, berührungsgeschützter Schraubanschluss nach VGB 4, getrennte Klemmblocks, getrennte Wicklungen und Schirmwicklung, Mittelabgriff zur Wicklungsüberwachung, eingebaute Kaltleiter (PTC) nach DIN 44081 NAT 120°C., Frequenz 50-60 Hz

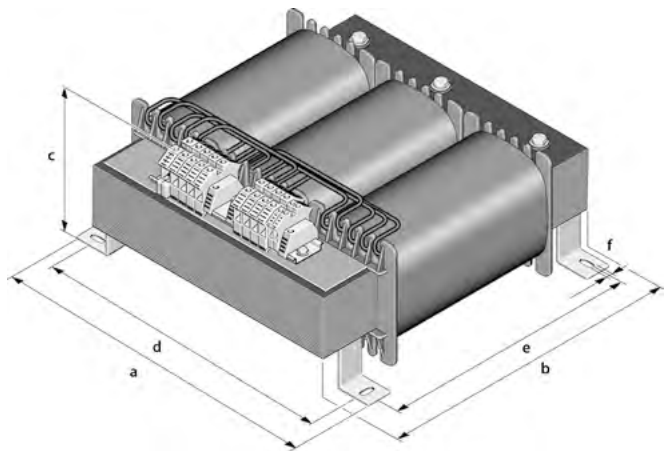
Kurzschlussspannung: < 3% der Eingangsspannung

Leerlaufstrom: < 3% des Eingangsstromes

Einschaltstrom: < 12 fach des Primärstromes

Eingangsspannung: 3 x 400V

Ausgangsspannung: 3 x 230V



liegende Bauart

Typ / type	Leistung / Rating KVA	a mm	b mm	c mm	c1 mm	d mm	e mm	f mm	Gewicht / weight kg
DSM 3,5	3,15	300	196	270	60-90	240	165	11,0	41,0
DSM 4,0	4,00	300	206	270	60-90	240	175	11,0	47,0
DSM 5,0	5,00	360	182	312	60-90	310	144	11,0	52,0
DSM 6,3	6,30	360	197	312	60-90	310	160	11,0	70,0
DSM 7,5	7,00	420	177	312	60-90	310	160	11,0	70,0
DSM 8,8	8,00	420	201	365	60-90	370	156	11,0	78,0
DSM 10,0	10,00	420	227	365	60-90	370	186	11,0	100,0

Typ / type	Leistung / Rating KVA	a mm	b mm	c mm	d mm	e mm	f mm	Gewicht / weight kg
DSM 3,5	3,15	330	280	194	298	200	9,0	41,0
DSM 4,0	4,00	330	280	194	298	200	9,0	47,0
DSM 5,0	5,00	394	340	174	358	240	9,0	52,0
DSM 6,3	6,30	394	340	190	358	240	9,0	70,0
DSM 7,5	7,00	452	390	204	408	280	11,0	70,0
DSM 8,8	8,00	452	390	189	408	280	11,0	78,0
DSM 10,0	10,00	452	390	219	408	280	11,0	100,0

KONTAKT

RSV Ruhstrat
Stromversorgungen GmbH

Heinestraße 12
37120 Bovenden

T +49(0)5593 93722-0
F +49(0)5593 93722-222

info@ruhstrat.eu
www.ruhstrat.eu

