

PRODUKTINFORMATION

R-BSV Ultimate Kombi

BATTERIEGESTÜTZTES ZENTRALES STROMVERSORGUNGSSYSTEM



**BSV gemäß DIN VDE 0100-710 /
DIN VDE 0558-507 für:**

- Operationsleuchten (24 V)
- Wechselspannungsverbraucher (230 V) und Schuko-Steckdosen
- Platzsparend und einfach zu bedienen
- Natürlich unterbrechungsfrei

**Speziell für
Arztpraxen und
Medizinische
Versorgungszentren
(MVZ)**



Mit Sicherheit gut beraten

**RSV RUHSTRAT STROMVERSORGUNGEN GMBH –
EIN MODERNES, MITTELSTÄNDISCHES UNTERNEHMEN MIT GROSSER TRADITION.**

Seit der Gründung im Jahre 1888 haben sich unsere Qualitätsprodukte aus den Bereichen Elektrotechnik und Anlagenbau international etabliert.

Wir blicken auf eine über 90-jährige Erfahrung im Bereich „Sicherheitsstromversorgung“ zurück. Bereits im Jahre 1916 wurde bei Ruhstrat die erste Notlichtanlage für Versammlungsstätten gebaut. Als kompetenter Anbieter batteriegestützter Stromversorgungen sind wir neben modernen Sicherheitsbeleuchtungsanlagen auf Gleichstromversorgungen, batteriegestützte zentrale Stromversorgungssysteme (BSV – bisher ZSV) und unterbrechungsfreie Stromversorgungen (USV) spezialisiert. BSV / ZSV- Anlagen von Ruhstrat kommen bei OP-Beleuchtung und lebenserhaltenden medizinischen Geräten in Krankenhäusern zum Einsatz. Unsere USV-Anlagen sichern die Stromversorgung in Industrieanlagen und in Computer-Netzwerken.

Als Anbieter von Komplettlösungen helfen wir beginnend bei der Planung bis zur Installation. Wir liefern alles aus einer Hand, sorgen innerhalb kürzester Frist für Ersatz und übernehmen auf Wunsch die Wartung der Anlagen. Kundenwünsche

sowie schwierigste technische Anforderungen werden von uns gerne individuell erfüllt. Für die Errichtung, Instandhaltung und Beschaffenheit einer Sicherheitsbeleuchtungsanlage gelten eine Vielzahl von Normen und Vorschriften, die durch Verweise miteinander verknüpft sind. Das betrifft sowohl lichttechnische als auch elektrotechnische Belange. Viele bisher in der Praxis bewährte deutsche Normen und Vorschriften sind in den letzten Jahren durch europäische ersetzt worden oder befinden sich in der Überarbeitung.

Die wichtigsten Errichtungsvorschriften für Sicherheitsbeleuchtungsanlagen bezüglich der elektrotechnischen Anforderungen sind DIN EN 50172 (VDE 0108-100), Entwurf DIN VDE 0108-100 und DIN VDE 0100-718. Diese elektrotechnischen Vorschriften werden ergänzt durch ein Paket an lichttechnischen Parametern, beschrieben in den Normen DIN EN 1838 und DIN 4844 (bzw. ISO 3864). Die Regelungen nach EN 60598 Teil 1 und EN 60598 Teil 2-22 beinhalten die allgemeinen Anforderungen für Leuchten sowie die Vorschriften für Leuchten in der Notbeleuchtung. Sie sind für den Hersteller bezüglich der elektrischen, wärmetechnischen und mechanischen Sicherheit der Leuchten maßgebend.

Produktübersicht



Sicherheitsbeleuchtungsanlagen und zentrale Stromversorgungssysteme



Batteriegestützte zentrale Stromversorgungssysteme (BSV)
gemäß DIN VDE 0100-710 und VDE 0558-507



Dezentrale Stromversorgungssysteme
mit begrenzter Leistung



Gleichstromversorgung
für stationäre Batteriesysteme



Rettungszeichen- und Sicherheitsleuchten für

- Zentralbatteriesysteme
- Einzelbatteriesysteme



Unterbrechungsfreie Stromversorgungssysteme (USV)



R-BSV Ultimate Kombi

BATTERIEGESTÜTZTES ZENTRALES STROMVERSORGUNGSSYSTEM



Sicherheitsstromversorgung

Eine gesicherte Stromversorgung kann lebenswichtig sein – besonders in Praxisräumen muss das gleiche Sicherheitsniveau wie in Krankenhäusern gewährleistet sein, wenn gleiche medizinische Aufgaben erfüllt werden sollen.

Lebenswichtige medizinische Geräte müssen auch bei einem Netzausfall weiter betrieben werden können.

Sowohl in der DIN VDE 0100-710 als auch in der „Vereinbarung von Qualitätssicherungsmaßnahmen beim ambulanten Operieren gemäß §14 des Vertrages nach „115 b Abs. 1 SGB V“ wird diese Forderung erhoben.

Speziell für den Bedarf von Arztpraxen und Medizinischen Versorgungszentren bietet RSV Ruhstrat batteriegestützte zusätzliche Sicherheitsstromversorgungen der Baureihe R-BSV.

Diese zeichnen sich durch folgende Merkmale aus:

- kompatibel zu allen gängigen OP-Leuchten
- platzsparenden Aufbau
- problemlose Bedienung
- weitestgehende Wartungsfreiheit, durch modularen Systemaufbau, permanenter Überwachung und Schutzfunktionen
- zuverlässig und leistungsstark
- abgestimmtes Typenprogramm
- geringe Verlustleistung
- Fernwartung über TeamViewer möglich
- Mod-Bus Protokoll integriert

R-BSV Ultimate Kombi

R-BSV Ultimate Kombi erfüllt die Forderungen der auch in Arztpraxen anzuwendenden Vorschriften DIN VDE 0100-710 / DIN VDE 0558-507 und DIN VDE 0510 Teil 2, denn USV-Anlagen, die für den Einsatz im EDV-Bereich gedacht sind, dürfen keinesfalls im medizinischen Bereich eingesetzt werden. R-BSV-KOMBI für Operationsleuchten (24 V) und Steckdosen (230 V) im OP-Bereich (Räume Anwendungsklasse 2).

Allgemeines

Operationsleuchten nach DIN EN 60601-2-41 (VDE 0750 Teil 2-41) und andere unentbehrliche Leuchten müssen zusätzlich zur Sicherheitsstromversorgung nach 710.564.3 aus einer zusätzlichen Sicherheitsstromversorgung mit einer Umschaltzeit bis zu 0,5s selbsttätig weiterbetrieben werden können. R-BSV arbeitet generell unterbrechungsfrei und bieten damit ein höchstes Maß an Sicherheit bei der Operation und übertreffen damit sogar die Forderungen der Norm.

Die angeschlossenen Steckdosen werden stabil mit einer Spannung von 230V/50Hz versorgt. Sowohl die 230V-Verbraucher wie auch die 24V-OP-Leuchten sind galvanisch vom Netz getrennt. Damit ist für jeden Bereich das geforderte IT-Netz realisiert und jeder Bereich ist mit einem Isolationswächter ausgestattet.



Die R-BSV Ultimate-Kombi-Anlagen arbeiten grundsätzlich im Bereitschaftsparallelbetrieb. Bedingt durch diese Betriebsart stellt die R-BSV Ultimate-Kombi-Anlage eine unterbrechungsfreie Stromversorgung dar. Der Gleichstromverbraucher wird entweder über den Gleichrichter aus dem EVU-Netz, oder bei fehlendem EVU-Netz, aus der Batterie gespeist. Die Auslegung des Stromversorgungsgerätes ist so bemessen, dass der auftretende Verbraucherstrom und der Batterieladestrom abgedeckt werden.



Die Betriebsspannung für die hochempfindlichen Halogen- oder LED-Lampen beträgt 24 Volt und wird mit einer Genauigkeit von 1% gehalten. Daraus ergibt sich eine optimale Ausleuchtung und hohe Lebensdauer für die angeschlossenen Operationsleuchten.

Aufbau der R-BSV-KOMBI-Anlage

Die R-BSV Ultimate-Kombi-Anlagen bestehen aus einem Gleichrichter, einem Wechselrichter, einem statischen Bypass und der Batterieanlage. Der Wechselrichter wandelt die vom Gleichrichter oder der Batterie gelieferte Gleichspannung in eine geregelte sinusförmige Wechselspannung um. Diese entspricht allen Anforderungen moderner medizinischtechnischer Geräte hinsichtlich Kurvenform, Spannungs- und Frequenzkonstanz.

Die Gleichrichter unserer Anlagen sind großzügig ausgelegt, damit die Batterien innerhalb der vorgeschriebenen Zeit von 6 Stunden wieder aufgeladen sind, obwohl gleichzeitig alle Verbraucher versorgt werden. Der Gleichrichter ist mit den DIN VDE 0100-710 vorgeschriebenen Überwachungen, Anzeigen und Bedienelementen ausgestattet.

R-BSV Ultimate Kombi

Der 24-V DC Abgang kann zwischen 23 V und 29 V eingestellt werden. Somit können Leistungsverluste ausgeglichen werden. Dimmung des Kreises vom OP per Tasten als Option.

Ladeeinrichtung

In der R-BSV Ultimate-Kombi-Anlage arbeitet das Ladegerät mit IU-Kennlinie gemäß DIN 41773. Bei dieser Ausführung werden Netzspannungsschwankungen von 10 % und Frequenzänderungen von 4 % ausgeregelt. Die Ausgangsspannung wird somit auf 1 % konstant gehalten. Die Lade-/Erhaltungsspannung gewährleistet, dass die Batterie immer im Vollladezustand gehalten wird und keinen Schaden nimmt. Die Ladeeinrichtung ist so bemessen, dass die entnommene Strommenge innerhalb von sechs (6) Stunden wieder eingeladen ist.

Melde- und Prüfsystem

Mit dem elektronischen Melde- und Prüfsystem werden alle Messwerte, wie z.B. Batteriespannung oder Lade-/Entladestrom, erfasst. Der Batterietest zeigt die entnommene Energie in Ah an. Dadurch ist der Alterungszustand der Batterie genau zu erkennen. Betriebs- und Störmeldungen werden am übersichtlich gestaltetem Touchdisplay an der Frontseite angezeigt. Meldekontakte zur Weiterleitung sind auf Klemmen geführt. Störungen werden im Meldespeicher als Erstwertmeldung erfasst und im Display angezeigt. Der Ereignisspeicher speichert alle Meldungen über einen Zeitraum von weit mehr als vier Jahren.

Automatische Bypassschaltung des Wechselrichters

Die Ausgangsspannung wird bei Betrieb ständig überwacht. Sollte eine Störung eintreten, wird sofort auf Bypassbetrieb umgeschaltet. Im Display erscheint die entsprechende Anzeige. Gleichzeitig wird eine potenzialfreie Meldung durch das Meldesystem aktiviert. Sobald eine Abweichung auftritt, wird diese gemeldet. In Verbindung mit dem Melde- und Prüfsystem wird diese Störung auch protokolliert. Es ist auch eine manuelle Bypass-Schaltung enthalten, die per Hand aktiviert werden kann.

Anzeigen

- Digitalanzeige von Batteriespannung, Gerätestrom, Ladestrom und Verbraucherstrom
- Touchdisplay mit Betriebsmeldungen und Störungsanzeigen im Klartext
- Digitalanzeigen für Verbraucherkreise – Strom und Spannung
- Display-Anzeige für die Betriebs- und Störmeldungen

Die Anlagen sind in einem optimierten Stahlblech-Standschrank mit integriertem Batteriefach untergebracht und werden natürlich belüftet.

Akkumulatoren

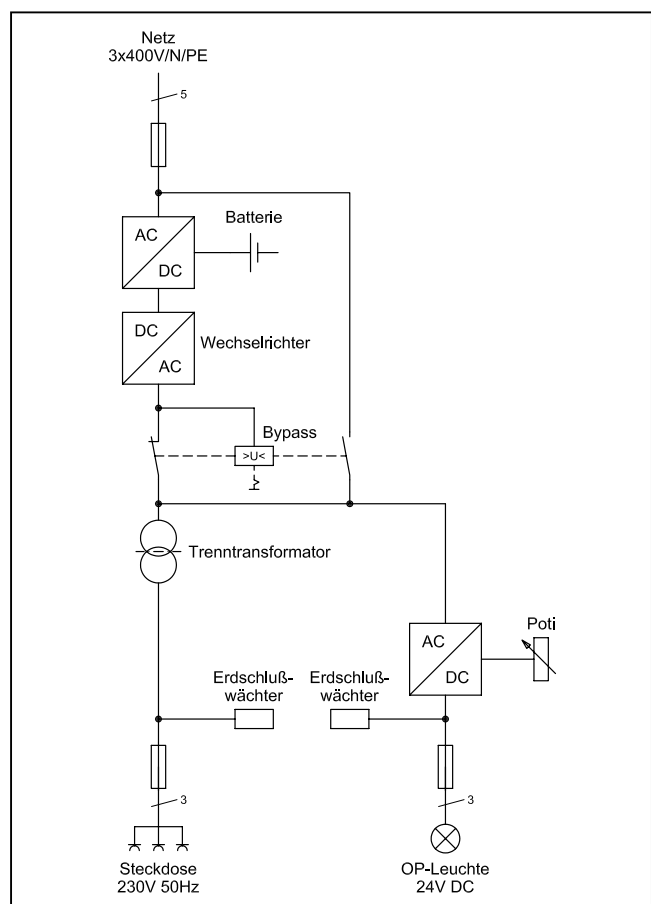
Wegen der erforderlichen Platzersparnis in Medizinischen Versorgungszentren wird bei Ruhstrat die wartungsfreie, verschlossene OPzV-Batterie favorisiert. Die Gebrauchsdauer beträgt gemäß Eurobat 12-15 Jahre. Die Batterie hat 1200 Entladezyklen gemäß DIN VDE 0100 Teil 710 und DIN VDE 0510 Teil 2.

Die Anlagen in Standardausführung sind jeweils mit 1 Abgang 230V / 50Hz sowie 1 Abgang 24V DC (250W) ausgerüstet. Varianten sind möglich.

Sonstiges

Die Anlagen sind geeignet für die Anbindung an alle gängigen OP-Überwachungs- und Umschalteneinrichtungen. Das gleiche gilt für die OP-Tableaus. Auf Wunsch werden die Anlagen mit Signalumsetzer ausgestattet.

Zum Aufbau des IT-Netzes kommen Transformatoren mit sehr geringen magnetischen Störfeldern zum Einsatz. Damit besteht für medizinische Geräte kein Risiko. Das Eingießen des bewickelten Ringkern-Trenntransformators in Gießharz ermöglicht die von der Norm geforderte höhere Schutzart (IP54). Die Transformatoren haben eine verstärkte Isolierung und statische Schirmwicklung, sowie Temperaturwächter. Der Einschaltstrom beträgt $1 \times I_N$.



Technische Daten

Bezeichnung	R-BSV Ultimate-Kombi 1,5/1	R-BSV Ultimate-Kombi 1,5/3	R-BSV Ultimate-Kombi 2,5/1	R-BSV Ultimate-Kombi 2,5/3
Nennleistung	1,5 kVA	1,5 kVA	2,5 kVA	2,5 kVA
Netzanschluss-Spannung	3 × 400 V / N / PE	3 × 400 V / N / PE	3 × 400 V / N / PE	3 × 400 V / N / PE
Eingangssicherung	3 × 20 A	3 × 20 A	3 × 25 A	3 × 25 A
Gleichrichterstrom	40 A	60 A	75 A	85 A
Abgangssicherung 230 V	1 × 10 A	1 × 10 A	1 × 16 A	1 × 16 A
Abgangssicherung 24 V	1 × 10 A - 200 W	1 × 10 A - 200 W	1 × 10 A - 200 W	1 × 10 A - 200 W
IT-Trenntransformator	3,15 kVA	3,15 kVA	3,15 kVA	3,15 kVA
Versorgungszelt	1 h	3 h	1 h	3 h
Batteriespannung	24 V	24 V	24 V	24 V
Batteriekapazität C 10	50 Ah	100 Ah	150 Ah	200 Ah
Batterietyp OPzV	ja	ja	ja	ja
Schrankmaße (B × H × T)	800 × 2.000 × 600 mm	800 × 2.000 × 600 mm	800 × 2.000 × 600 mm	800 × 2.000 × 600 mm
Erweiterungsschrank (B × H × T)	600 × 2.000 × 600 mm	600 × 2.000 × 600 mm	600 × 2.000 × 600 mm	600 × 2.000 × 600 mm
Schutzart	IP 21	IP 21	IP 21	IP 21
Kabeleinführungen	oben	oben	oben	oben
Lackierung	RAL 7035	RAL 7035	RAL 7035	RAL 7035
Funktörgrad	N	N	N	N
Gewicht inkl. Batterie	300 kg	340 kg	420 kg	540 kg
erf. Luftvolumenstrom per h	0,5 m ³	1 m ³	1,5 m ³	2 m ³
erf. Zu- u. Abluftöffnung	14 cm ²	28 cm ²	42 cm ²	56 cm ²
Wechselrichterschlußstrom	max. 30 A	max. 30 A	max. 30 A	max. 30 A
zul. Umgebungstemperatur	max. 35°C	max. 35°C	max. 35°C	max. 35°C
Elektr. Melde- u. Prüfsystem	ja	ja	ja	ja
Isolationsüberwachung	ja	ja	ja	ja
Klartextanzeige	ja / Option	ja / Option	ja / Option	ja / Option
Bedientastatur	ja / Option	ja / Option	ja / Option	ja / Option
Ereignisspeicher	ja / Option	ja / Option	ja / Option	ja / Option
LED-Betriebs-Anzeigen	ja	ja	ja	ja
automatischer Bypass	ja	ja	ja	ja
manueller Bypass	ja	ja	ja	ja
Schaltuhrfunktion	ja	ja	ja	ja
autom. Kapazitätstest	ja	ja	ja	ja
Versorgung für ext. Tableau	ja	ja	ja	ja
Steuerkontakt f. ext. Lüfter	ja	ja	ja	ja
Potentialfreie Meldungen auf Klemmen	ja	ja	ja	ja
Drucker	Option	Option	Option	Option
Signalumsetzer	Option	Option	Option	Option
OP-Leuchte dimmbar	Option	Option	Option	Option
zus. Abgang 24 V 250 W/500 W	Option	Option	Option	Option
zus. Abgang 230 V	Option	Option	Option	Option
andere Leistungen	auf Anfrage	auf Anfrage	auf Anfrage	auf Anfrage
ISO-Fehler-Suchsystem	Option	Option	Option	Option

Weitere Konfigurationen auf Anfrage möglich.

KONTAKT

RSV Ruhstrat
Stromversorgungen GmbH

Heinestraße 12
37120 Bovenden

T +49(0)5593 93722-0
F +49(0)5593 93722-222

info@ruhstrat.eu
www.ruhstrat.eu

