



Batterie- überwachungssystem

PRODUKTBESCHREIBUNG

Das neue Ruhstrat Batterieüberwachungsgerät RUBAT wurde auf die Bedürfnisse unserer Kunden abgestimmt und verfügt daher über zahlreiche Funktionen, die sowohl bei der Installation als auch bei der Wartung von Batterieanlagen hilfreich sind.

Eine Batterieüberwachung ist besonders in Anlagen sinnvoll, in denen der Ausfall eines Batterieblocks und damit der Ausfall der sicheren Stromversorgung zu Problemen führen kann.

Mit einer Ruhstrat Batterieüberwachung werden alle Batterien einer Batterieanlage einzeln überwacht und eine Warnmeldung ausgegeben, bevor eine Batterie ausfällt. Zusätzlich wird die Temperatur jeder Batterie gemessen und bei Verlassen des normalen Temperaturbereiches ebenfalls eine Warnmeldung ausgegeben.

An das zentrale RUBAT CPU-Modul können bis zu 200 RUBAT Sensor Module angeschlossen werden. Somit kann die Ruhstrat Batterieüberwachung auch für große Batterieanlagen eingesetzt werden.

Die Installation ist denkbar einfach:

- Auf jede Batterie ein Sensormodul anbringen
- Die vorkonfektionierten Leitungen an die Batteriepole anschließen
- Temperaturfühler an das Batteriegehäuse andrücken
- Die Sensormodule mit Patch Leitungen verbinden
- Das CPU- Modul mit einer weiteren Patch Leitung verbinden
- Das CPU-Modul mit einer Spannungsquelle verbinden

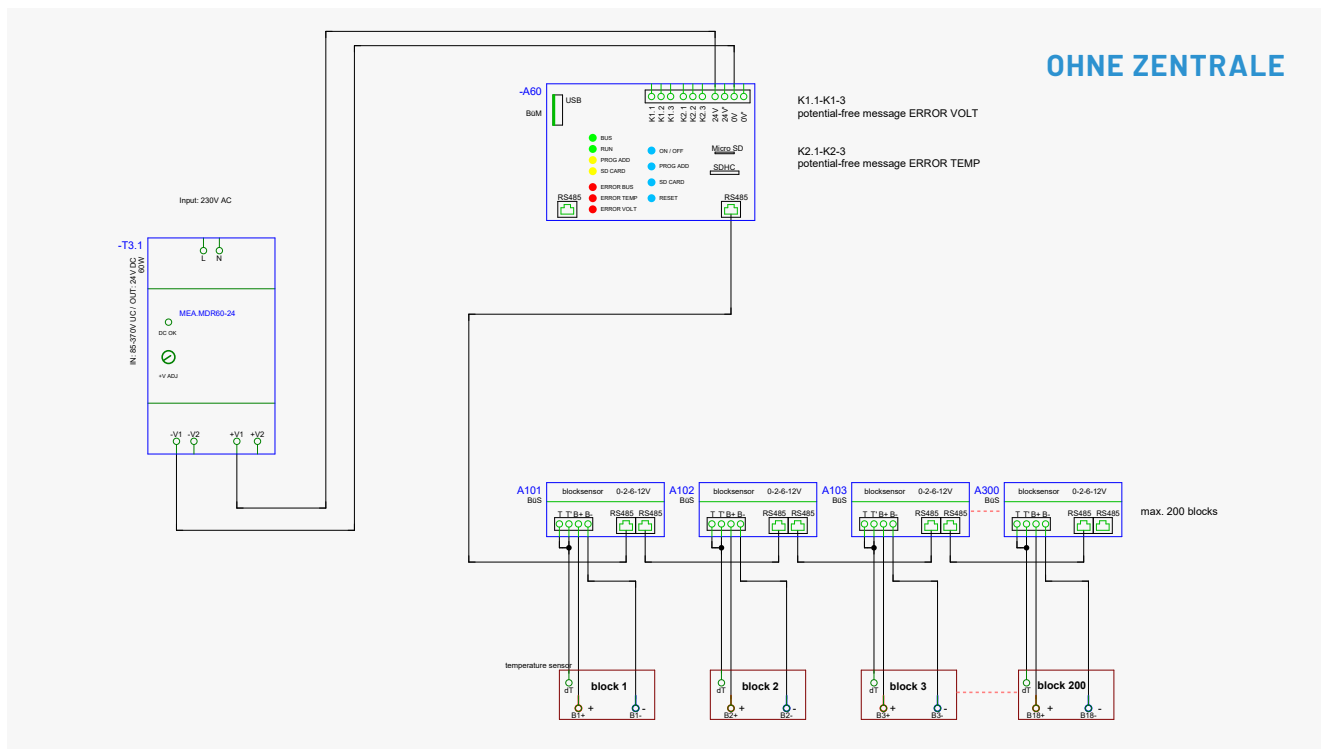


TECHNISCHE DATEN - MODUL

Versorgungsspannung	24VDC (7 - 28V)
Stromaufnahme (Maximal)	15mA
Schutzart	IP20
Schutzklasse	II
Temperaturbereich	-40°C bis +80°C
Module-Bus	RS485 115200 Baud
Adressbereich	0x01 - 0xC8 (1 - 200)
Busanschluss RS485 2x	RJ45 Buchse 8 polig
Temperatur- und Batterieanschluss	Steckverbinder 0,2 - 1,5 mm ²
Abmessungen (B x H x T)	80 x 40 x 20 mm
Bedienelemente	1 Taster, 2 x LED grün, 2 x LED gelb

TECHNISCHE DATEN - CPU

Versorgungsspannung	24VDC / 5A (7 - 28V)
Stromaufnahme (maximal)	80mA
Schutzart	IP20
Schutzklasse	II
Temperaturbereich	-40°C bis +80°C
Adressbereich	0xD0 - 0xD7 (208 - 215)
Module-Bus	RS485
Anschluss User Interface	Mini-USB Typ B
Anschluss RS485	2 x RJ45
Anschluss Versorgungsspannung	Schraubklemmen bis 2,5 mm ²
Anschluss Fehler Relais Temperatur	Schraubklemmen bis 2,5 mm ²
Anschluss Fehler Relais Spannung	Schraubklemmen bis 2,5 mm ²
Montage	DIN-Schiene
Abmessungen (B x H x T)	70 x 90 x 71 mm
Bedienelemente	4 Taster, 1 x LED grün, 3 x LED gelb, 3 x LED rot

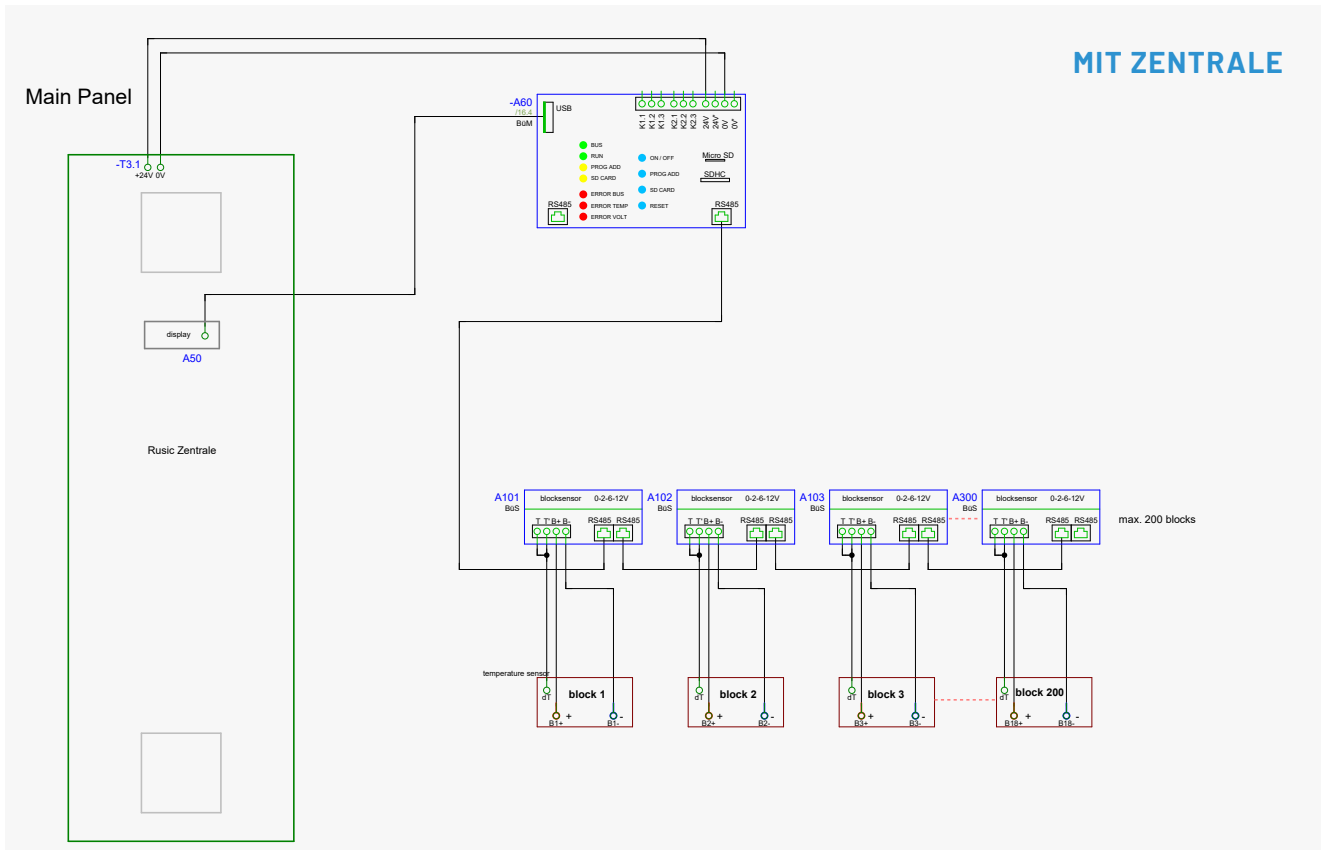


Beim Anlegen der Spannung stellen sich die Sensoren automatisch auf den richtigen Messbereich ein. Ob die Sensoren an eine 1,2 V, 2 V, 6 V oder 12 V Batterie angeschlossen sind, erkennen die Sensormodule selbst (Autorange).

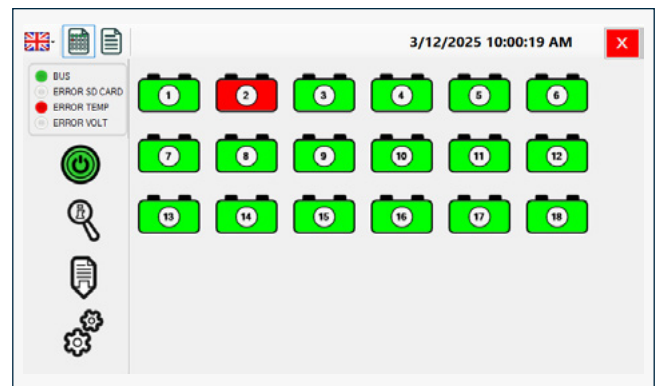
Auch die Programmierung erfolgt nahezu vollautomatisch. Im Programmiermodus muss lediglich ein Sensor nach dem anderen mit einer Taste am Sensormodul bestätigt werden. Störmeldungen von Batteriespannung und Batterietemperatur werden auf potentialfreie Kontakte ausgegeben.

Das CPU-Modul ist zusätzlich mit einer USB-Schnittstelle ausgestattet, so dass Programmierungen oder Änderungen auch mit einem Notebook durchgeführt werden können.

Der volle Funktionsumfang des Ruhstrat Batterieüberwachungsgerätes RUBAT zeigt sich in Verbindung mit einer RUSIC Ultimate oder einem RBSV.



Date/Time	Addr.	Message	Temp.	Voltage
3/12/2025 9:42:04 AM	CPU	System Scan		
3/12/2025 9:41:15 AM	2	Temperature ERROR	-3.7 °C	2.25 V
3/12/2025 9:40:51 AM	CPU	System Scan		
3/12/2025 9:38:48 AM	CPU	System Scan		
3/12/2025 9:00:58 AM	CPU	System Scan		
3/12/2025 9:00:00 AM	3	Temperature and Voltage (Time)	21 °C	2.23 V
3/12/2025 9:00:00 AM	2	Temperature and Voltage (Time)	20 °C	2.25 V
3/12/2025 9:00:00 AM	1	Temperature and Voltage (Time)	20.9 °C	2.25 V
3/12/2025 8:53:24 AM	CPU	System Scan		
3/12/2025 8:44:49 AM	CPU	Protocol file created		
3/12/2025 8:44:49 AM	CPU	System Scan		
3/12/2025 8:44:49 AM	CPU	System ON		



Die Ruhstrat-Batterieüberwachung ist vollständig in das Betriebssystem der Anlagen integriert. Die Batteriedaten werden im Normalbetrieb stündlich aufgezeichnet. Bei Testfunktionen minütlich. Fehlermeldungen werden auf dem Display der Anlage angezeigt.

Alle Batteriedaten werden grafisch dargestellt und bei Abweichungen entsprechend angezeigt.

Die neue Ruhstrat Batterieüberwachung RUBAT stellt somit einen echten Mehrwert für Sie als unseren Kunden dar und hilft Ausfallzeiten durch zu spät erkannte Batteriefehler zu vermeiden.