

Space E30 Einabu



**RSV RUHSTRAT
STROMVERSORGUNGEN**

Gehäuse aus Stahlblech, Abdeckung pulverbeschichtet in weiß.

Lieferbar als Deckeneinbaumontage mit 10mm dicker Lichtlenkscheibe und austauschbaren Piktogrammen.

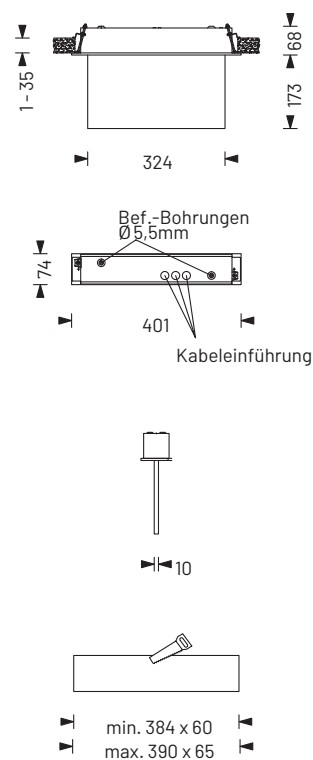
Wahlweise mit 1,5 bzw. 3 Watt LED-Leiste erhältlich.

Technische Daten

Erkennungsweite	30 m
Anschlussklemmen	3 x 2,5mm ² für Doppelbelegung
Gehäuse/Farbe	Stahlblech, weiß weitere Farben auf Anfrage lieferbar
Montageart	Deckeneinbaumontage
Abmessungen (BxHxT)	401 x 241 x 74mm
Schutzart Schutzklasse	IP40 I



Leuchtmittel	Systemleuchten für Zentralversorgung		Einzelbatterie-leuchten	
	1,5W LED-Leiste	3W LED-Leiste	1,5W LED-Leiste	3W LED-Leiste
Lichtstrom (Netz)	190lm	350lm	190lm	350lm
Lichtstromverhältnis				
Not(DC)/Netz	-		15% - 50% / 100%	
Netzanschlussleistung	5VA	6VA	5VA	6VA
Batterie-Stromaufnahme	12mA	19mA	-	
Nennbetriebsdauer Batteriebetrieb	-		1h/3h/8h	
Anschlussspannung	230V 50/60Hz / 220V DC +25/-20%		230V 50/60Hz	
NiMh-Akku	-		4,8V 0,8Ah	
Temperaturbereich	-10°C bis +40°C		-	
Bereitschaftsschaltung	-		-0°C bis +35°C	
Dauerschaltung	-		-5°C bis +30°C	
optional:				
Leuchtschalt- und Überwachungsbaustein	RUSIC Überwachung		-	
Selbstüberwachung	-		SELF CHECK	
Busüberwachung	-		RULEC SL500	



Zubehör

Betoneinbaukasten E200/300

Piktogramm-Set*

	Fluchtweg-Piktogramm FR
	Fluchtweg-Piktogramm FL
	Fluchtweg-Piktogramm FU
	Blindscheibe

* Set im Lieferumfang enthalten.
Weitere Pfeilrichtungen auf Anfrage.