

Cube



RSV RUHSTRAT
STROMVERSORGUNG

Vollkunststoff Hinweisleuchte in Würfelform zur zentralen Rettungswegkennzeichnung.

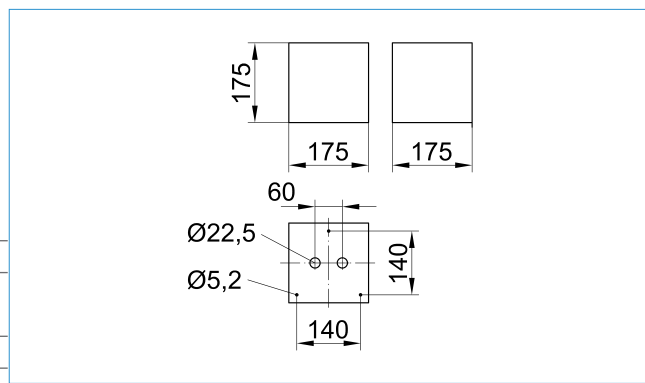


Technische Daten

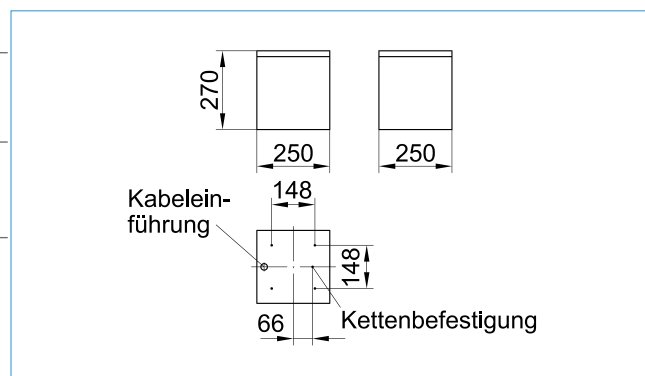
| | |
|---------------------|--|
| Erkennungsweite | 32 & 44 m |
| Anschlussklemmen | 3 x 2,5 mm ² für Doppelbelegung |
| Gehäuse/Farbe | Sockel: Duroplast Abdeckung: Acryl |
| Montageart | Deckenmontage |
| Abmessungen (BxHxT) | 175 x 175 x 175 mm (E32) 270 x 250 x 250 mm (E44) |

| | |
|--------------|------|
| Schutzart | IP43 |
| Schutzklasse | I |

| | Systemleuchten für Zentralversorgung | Einzelbatterie - leuchten |
|--|--------------------------------------|---------------------------|
| Leuchtmittel | 2W/3W LED | 1,2W LED |
| Lichtstrom (Netz) | 200lm | 100lm |
| Lichtstromverhältnis | | |
| Not 3h/8h(DC)/Netz | - | 30% / 60% / 100% |
| Netzanschlussleistung | 9,3VA | 10VA |
| Batterie-Stromaufnahme | 14mA | - |
| Nennbetriebsdauer Batteriebetrieb | - | 3h / 8h |
| Anschlussspannung | 230V 50/60Hz / 220V DC | 230V 50/60Hz |
| NiMh-Akku 3 h / 8h | - | 3,2V 1,6Ah / 3,2V 3,2Ah |
| Temperaturbereich | -5°C bis +50°C | - |
| Bereitschaftsschaltung | - | +5°C bis +45°C |
| Dauerschaltung | - | +5°C bis +45°C |
| optional: | | |
| Leuchtschalt- und Überwachungsbaustein | RUSIC Überwachung | - |
| Selbstüberwachung | - | SELF CHECK |
| Busüberwachung | - | RULEC Z64 |






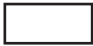
Aufbau: Cube 23 | E32



Aufbau: Cube 23 | E44

Zubehör

Piktogramm-Set*

| | |
|---------------------------|---|
| Pendelpaar (50cm & 100cm) |  Fluchtweg-Piktogramm FR |
| Kettenbefestigung |  Fluchtweg-Piktogramm FL |
| |  Fluchtweg-Piktogramm FU |
| |  Blindscheibe |

* Set im Lieferumfang enthalten.
Weitere Pfeilrichtungen auf Anfrage.

Technische Änderungen vorbehalten